

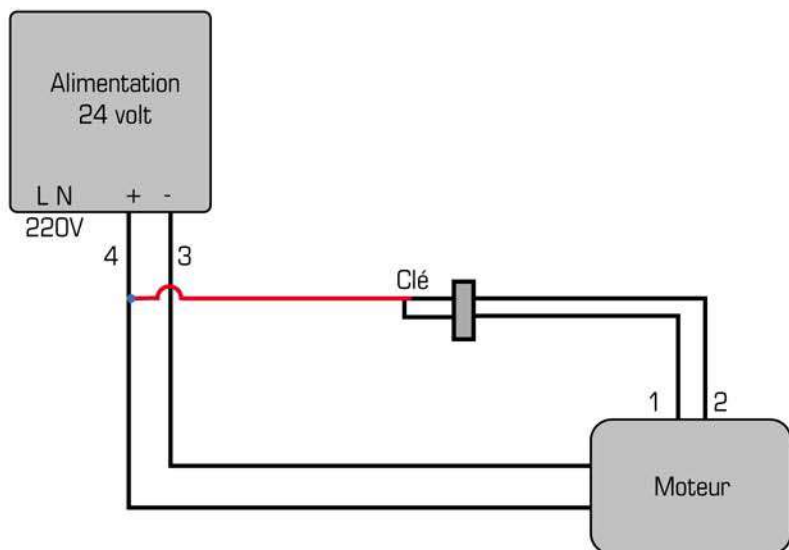
MOTEUR 60B

MOTEUR 120B

DEBRAYABLES

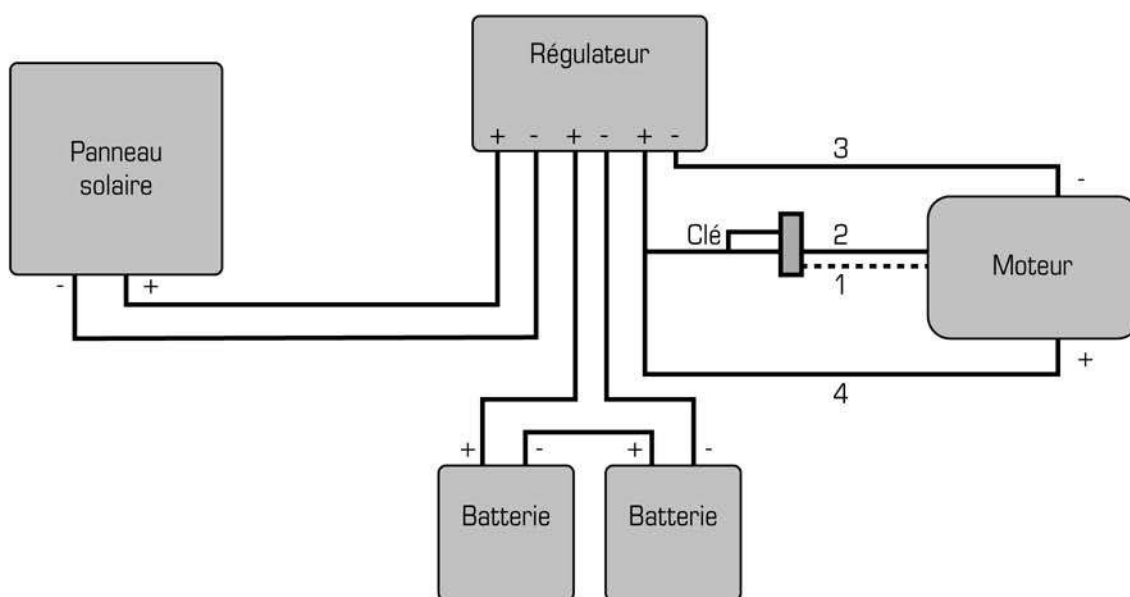
1 Branchement électrique

1.1 Alimentation électrique :



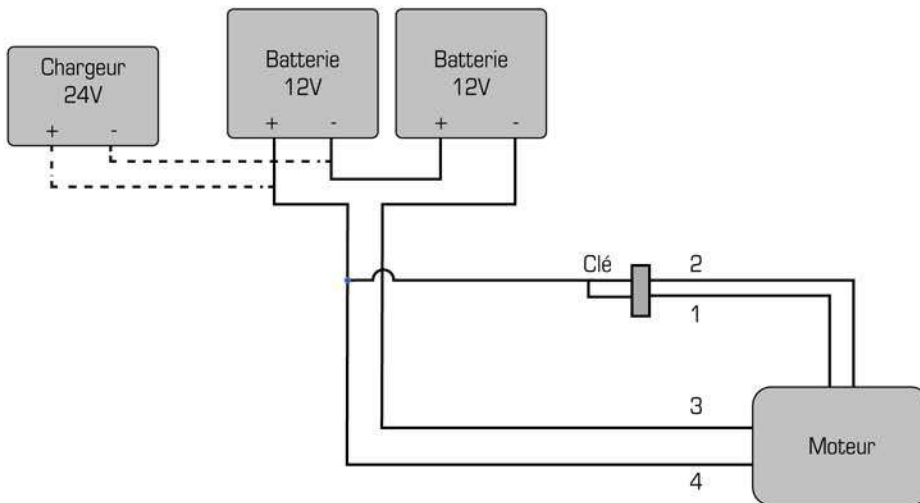
! ► Pour la 1^{ère} manipulation après le branchement, voir la programmation du moteur chap. 2.

1.2 Alimentation solaire :

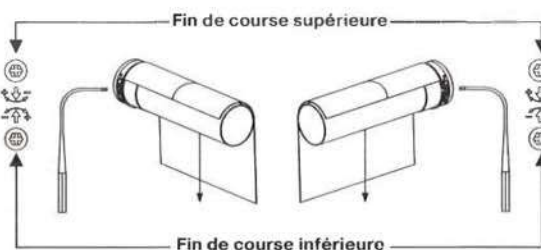


Spécifications :: MOTEUR 120B - Pour couvertures automatiques de sécurité de piscine

1.3 Alimentation sur batterie :

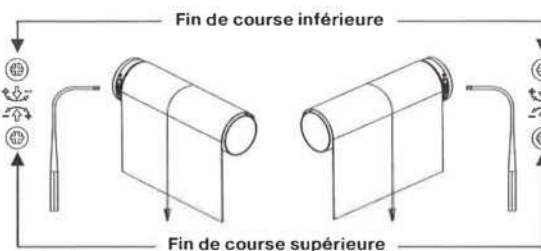


2 Programmation de fin de course



Réglage de la fin de course inférieure

1. Avant de raccorder le tablier/la toile à l'axe, laissez tourner le moteur dans le sens de la DESCENTE jusqu'à ce qu'il se coupe automatiquement.
2. En ajustant la fin de course inférieure, positionnez l'axe de manière à ce que le tablier/la toile puisse être fixé(e) facilement avec l'axe.



Réglage de la fin de course supérieure

Actionnez le commutateur qui active le déplacement dans le sens de la MONTÉE. Le moteur enroule le tablier/la toile. Augmentez ou diminuez la zone de déploiement en tournant la vis de réglage correspondante.



Remarque concernant l'utilisation d'un volet roulant

Ne montez aucune butée mécanique afin de considérer une éventuelle modification de la longueur du tablier du volet roulant. Sécurisez les différentes lames contre tout déplacement latéral.

Lors de la mise en service et de l'utilisation ultérieure, contrôlez la facilité de manœuvre et le déplacement sans entrave du tablier du volet roulant dans le sens de la MONTÉE et de la DESCENTE.

Contrôle fonctionnel

Pour un contrôle final, faites fonctionner une nouvelle fois le tablier/la toile dans les deux sens, jusqu'aux positions de fin de course.



Attention

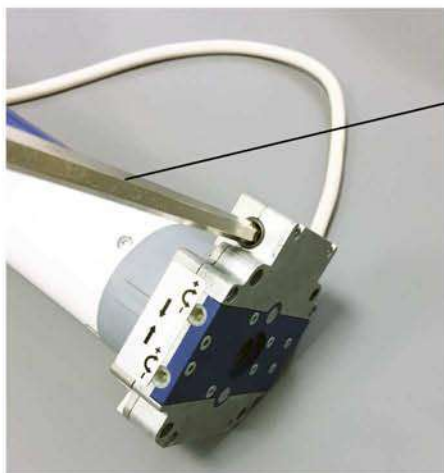
Les moteurs tubulaires sont conçus pour un fonctionnement de courte durée (S2, voir Caractéristiques techniques). Si le mode opératoire avec charge nominale est dépassé, il existe un risque de surcharge thermique.

3 Utilisation de l'embout polygonal

Pour un montage sans problème, utilisez les accessoires mécaniques et électriques testés du fabricant du moteur, parfaitement adaptés à ces moteurs.



L'embout polygonal est réservée exclusivement à une commande en cas de coupure de courant. Veillez à ne pas dépasser les fins de course.



Embout polygonal

L'ambout polygonal fourni avec le moteur doit être placé d'un bout dans le guidage du boîtié du moteur (voir photo ci-contre) et de l'autre côté sur une visseuse en mode visseuse vitesse lente.